

З історії українського війська та воєнного мистецтва

І. С. СТОРОЖЕНКО (Дніпропетровськ)

Збройні сили України від останньої третини XVII ст. до кінця XVIII ст.

Після смерті Б. Хмельницького (1657 р.), внаслідок громадянської війни ("Руїни") в Україні та військового втручання держав-сусідів, Українська козацька держава й її збройні сили зазнали глибокої кризи. Виснажена війнами, що точилися на її території понад 20 років, вона була поділена в 1686 р. по Дніпру між Росією та Польщею. На спустошеному Правобережжі польський уряд спрямовував свої зусилля на те, щоб не дати відродитись українській державності та її збройним силам. Лле прагнучи інтенсифікувати заселення спустошених внаслідок війни земель, польський сейм у 1685 р. погодився на відродження полково-сотенної територіальної військової організації козацтва на Правобережжі. Було сформовано сім козацьких полків: Білоцерківський, Чигиринський, Богуславський, Уманський, Корсунський, Брацлавський та Могилівський (Подільський). Гетьманом польський уряд призначив А. Могилу (1684—1689 рр.), а наказним гетьманом - С. Самуся (1692—1704 рр.). Прагнення керівництва й особового складу полків до автономного державного устрою та до возз'єднання з Лівобережжям, зокрема за допомогою повстання 1702—1704 рр., стало причиною скасування польським урядом у 1714 р. полково-сотенного козацького устрою на Правобережжі. У 1742 р. він був знову відношений, проіснував ще протягом десяти років і у 1752 р. остаточно ліквідований!

На Лівобережжі, яке разом із Запоріжжям увійшло до складу Росії, українська козацька державність та її збройні сили знищувалися поступово, планомірно, упродовж 100 років. Причини тривалості цього процесу, на наш погляд, такі:

1. Козацька республіка ще довгий час вважалася значною військовою силою, з якою рахувався царський уряд. Крім того, стало очевидним, що на випадок збройного конфлікту до Лівобережжя могли приєднатися людські резерви з Правобережжя, де були живі козацькі традиції. Це підтверджував досвід "Руїни", а також характер козацьких і гайдамацьких повстань кінця XVII ст. та XVIII ст. на Правобережжі. Отже, потрібен був час, щоб поступово підточити сили козацького державного устрою, в першу чергу шляхом інтеграції керівної української (козацької) шляхти до провідної еліти російської імперії, й її руками уярмити український народ.

2. Незважаючи на несумісність російської монархії з українським демократичним ладом, царському уряду було вигідно на певних етапах своєї політики його зберегти. Полково-сотенний устрій, що виник в Україні для максимальної мобілізації сил народу у боротьбі за своє визволення, тепер, в умовах залежності Української козацької держави та її збройних сил від царського уряду, був ефективним інструментом для мобілізації сил народу в інтересах російської імперії, зокрема участі у війнах по "собиранню земель", утримання російських військ і спорудження фортифікацій (побудова Петербурга, Українських ліній та ін.). Військово-мобілізаційні можливості полково-сотенного устрою були настільки ефективними, що царський уряд навіть після знищення гетьма-

нату і Запорізької Січі ще упродовж майже 20 років послуговувався цією українською унікальною системою адміністративного управління.

3. Рівень військової організації та військової справи, зокрема воєнного мистецтва, у російській армії стояв значно нижче, ніж в українському козацькому війську. Так, спільні російсько-українські кримські походи 1687–1689 рр. свідчать, що російська армія мала недосконалу організаційну структуру і застосовувала застарілі форми побудови вШськ на марші та на полі бою, їй бракувало досвіду у веденні степової війни². Тільки військові реформи Петра 1 та втілення їх у наступні десятиліття дозволили російській армії вийти на світові аналоги і деякою мірою відмовитись від такої досконалої військової (а в російсько-турецьких війнах провідної) сили, якою було українське козацьке військо. Але альтернативи цій військовій організації не було, тому російський уряд для колонізації Кавказу створив (1792 р.) на Кубані зі складу українського козацтва, сформованого (1788 р.) за курінною системою (військо вірних козаків), територіальний симбіоз з Запорізької Січі полково-сотенного устрою і станичної системи Війська Донського – Чорноморське, а з 1860 р. - - Кубанське козацьке військо. Поповнювалося воно за рахунок переселення колишніх реєстрових козаків Чернігівської і Полтавської губерній та колишніх слобідських козаків Харківської губернії. Протягом 1808–1849 рр. з цих регіонів на Кубань було переселено 77 тис. чоловік.

Перебуваючи у складі російської імперії на засадах автономії, яку поступово обмежували, Українська козацька держава не маіа аіасної воєнної доктрини, а підпорядковувала свою воєнну політику, а отже, й побудову, озброєння та способи боротьби українського козацького війська, вимогам і спрямованості воєнної доктрини Російської держави. У такому ж становищі перебувала і Запорізька Січ, збройні сили якої підпорядковувалися українському гетьману, а після 1764 р. – Малоросійській колегії. Оскільки спрямованість воєнної доктрини Росії була наступальною і мала на меті загарбання чужих земель, то відповідно до неї українське козацьке військо було орієнтоване на наступальний характер бойових дій. У зв'язку з цим у козацьких полках та на Січі переважний розвиток дістали кіннота та морська піхота.

Військо Запорізьке XVIII ст. складалося з 38 територіальних одиниць-куренів, землі яких входили на федеративних засадах до паланок. До 1765 р. їх було п'ять (Кодацька, Самарська, Буго-Гардівська, Інгульська (Перевозівська) та Калміуська), а протягом 1765–1768 рр. було утворено ще три (Прогноївська, Орельська та Протовчанська). На думку А. Скальковського, назви куренів зародилися на початку XVII ст. І дійшли до середини XVIII ст. у такому вигляді: Кушівський, Поповичівський, Васюринський, Іркліівський, Щербаківський, Титарівський, Шкуринський, Коренівський, Незамаївський, Рогівський, Корсунський, Калніболоцький, Уманський, Дерев'янківський, Нижчестеблівський, Вищестеблівський, Джереліівський, Переяславський, Полтавський, Мишастівський, Минський, Тимошшський, Величківський, Левушківський, Пластунівський, Дядьківський, Брюховецький, Ведмедівський, Платнірівський, Пашківський, Батуринський, Канівський, Крилівський, Донський, Сергіївський, Коніловський, Іванівський та Кисляківський³. За аналізом січових реєстрів, які наводить А. Скальковський, середня кількість козаків бойового складу у кожному з названих куренів протягом 1755–1769 рр. перебувала в межах 310–340 осіб, хоч в окремих куренях абсолютна кількість козаків від цієї цифри дуже відрізнялася. Так, у 1769 р. у Нижчестеблівському курені налічувалося 128 козаків, а в Іркліівському -- 738. Кількісний склад козаків в куренях рік у рік зазнавав значних змш, а це дає підстави

зробити висновок, що щорічно під час перегляду реєстру враховуватися соціальні та економічні інтереси кожного козака. Для їх вирішення, очевидно, тимчасово козака не включата до реєстру, а переводили до допоміжного складу. Про це свідчить той факт, що загальна кількість бойового складу Війська Запорізького зджди зберігалася в межах 12—13 тис. осіб, отже, процес змін кількісного складу козаків в куренях був регульованим. На нашу думку, 50 % кочаків Січі не включалося до реєстру і перебувало в резерві, що давало Г: керівництву можливість маневрувати кількісним складом війська і забезпечувати його життєдіяльність, бойову підготовку і мобілізаційну готовність. Оскільки існують закономірності між кількісним складом армії і кількісним складом населення, яке повинне забезпечити її функціонування, то, очевидно, таке резервування особового складу війська Запорізького не викликало заперечень в українському гетьманаті чи Малоросійській колегії. Про це свідчить рапорт кошового атамана Г. Федорова від 19 жовтня 1755 р. про те, що у складі (компугі) Війська Запорізького 27 тис. осіб, в той же час кіш повідомляє, що військо має 6 тис. кінноти і 5 тис. піхоти. У 1769 р. кошовий атаман П. Калнишевський рапортував російському головнокомандувачу П. Рум'янцеву, що має 12249 осіб готового до війни війська у складі 6474 осіб кінноти і 5775 осіб піхоти⁴.

Отже, Запорізька Січ мала значні збройні сили, які забезпечувалися надійними матеріальними і людськими резервами.

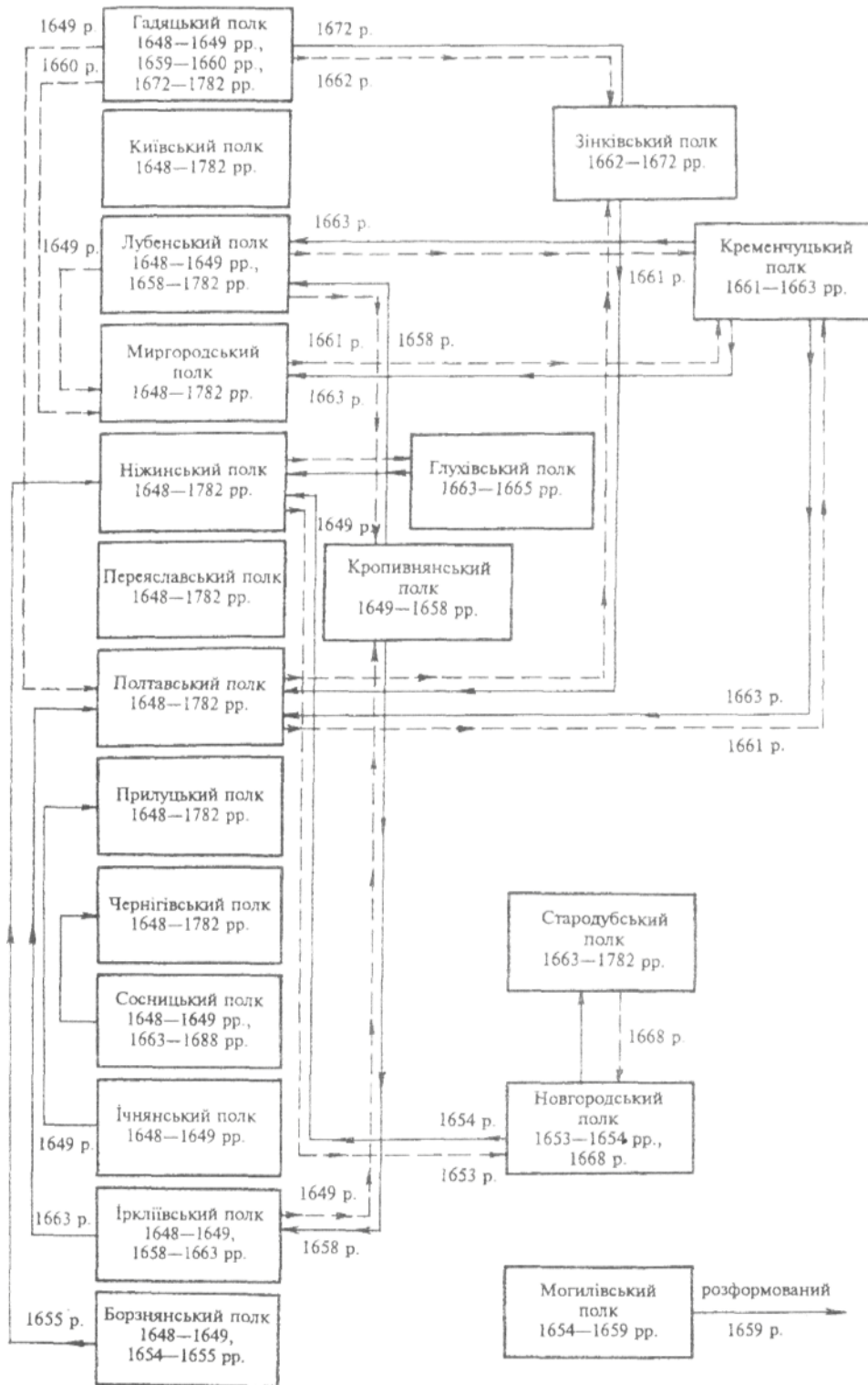
Аналіз участі Війська Запорізького у бойових діях свідчить, що основна питома вага у їх проведенні належить запорізькій конноті та морській піхоті. При цьому, діючи у межах стратегічних завдань російського командування, запорожці застосовували відповідно до обстановки свої тактичні способи збройної боротьби. Великий їх досвід у боях проти турецько-татарських військ та всебічне знання ними району воєнних дій перетворили Військо Запорізьке в ударну силу проти ворога на суші й на морі під час російсько-турецьких війн. Діючи разом з козацькими полками Гетьманщини та російськими військами, запорожці відігравали також важливу роль у проведенні всіх видів військової розвідки як під час просування війська, так і в ході бойових дій.

Польова артилерія Війська Запорізького складалася з 50 гармат (до 4 гармат на одну тисячу козаків), яка забезпечувала успішне виконання бойових завдань.

Зазначимо, що від початку Визвольної війни на Лівобережжі утворилося сильне угруповання українських збройних сил, яке складалося з 20 територіальних козацьких полків: Борзнянського (1648—1649, 1654—1655 рр.), Галицького (1648—1649, 1659—1660, 1672—1782 рр.), Глухівського (1663—1665 рр.), Зшківського (1662—1672 рр.), Іркліївського (1648—1649, 1658—1663 рр.), Ічнянського (1648—1649 рр.), Київського (1648—1782 рр.), Кременчуцького (1661—1663 рр.), Кропивнянського (1649—1658 рр.), Лубенського (1648—1649, 1658—1782 рр.), Миргородського (1648—1782 рр.), Могилівського (Білоруський, Чауський: 1654—1659 рр.), Ніжинського (1648—1782 рр.), Переяславського (1648—1782 рр.), Новгородського (1653—1654 рр., Новгород-Сіверський: 1668 р.), Прилуцького (1648—1782 рр.), Полтавського (1648—1782 рр.), Сосницького (1648—1649, 1663—1688 рр.), Стародубського (1663—1782 рр.) та Чернігівського (1648—1782 рр.)⁵.

Аналіз хронології створення і реформування перелічених полків свідчить, що у 1648 р. Б. Хмельницький створив на Лівобережжі 13 козацьких полків (Гадяцький, Київський, Лубенський, Миргородський, Ніжинський, Переяславський, Полтавський, Прилуцький, Чернігівський, Сосницький, Ічнянський, Іркліївський та Борзнянський), але в 1649 р., очевидно, після Зборівського договору, він ліквідує шість полків: Гадяцький, Лубенський, Ічнянський, Сосницький, Іркліївський та

**СХЕМА УТВОРЕННЯ ТА РЕФОРМУВАННЯ КОЗАЦЬКИХ
ТЕРИТОРІАЛЬНИХ ПОЛКІВ НА ЛІВОБЕРЕЖНЬЙ
УКРАЇНІ ПРОТЯГОМ 1648-1782 рр.***



Примітки:

← - - - напрямом передачі сотень лодов при проміжному їх реформуванні
 < - - - - напрямом передачі сотень полків при остаточному їх реформуванні

• Складено І. Стороженком за Я. Дашкевичем

Борзнянський — і замість них формує, переважно з сотень Лубенського полку, Кропивнянський, тобто залишає 8 полків. У наступні роки, ймовірно, прагнучи більш надійно прикрити свою державу з півночі, він створює у 1653 р. з частини сотень Ніжинського полку Новгородський (Новгород-Сіверський) полк, але у 1654 р. його зліквідує і замість нього створює Могилівський (Білоруський) полк. Цього ж 1654 р. поновлює Борзнянський полк, але у 1655 р. його розформовує на користь Ніжинського полку. Отже, Лівобережне угруповання українського війська в останні роки життя Б. Хмельницького складалося з 9 козацьких полків.

Під час гетьманування 1. Виговського у 1658 р. був ліквідований Кропивнянський полк, але поновлені Лубенський та Іркліївський полки. При Ю. Хмельницькому під тиском російських воєвод був розформований у 1659 р. Могилівський полк, але поновлений на два роки (1659—1660 рр.) Гадяцький, а також утворені: у 1661 р. — Кременчуцький (з частини сотень Лубенського, Миргородського та Полтавського полків) та у 1662 р. — Зінківський (з частини сотень Полтавського та колишнього Гадяцького полків), тобто Лівобережжя мало вже 11 козацьких полків (крім 1659—1660 рр., коли було 12 полків).

Після оголошення Лівобережного гетьманату (1663 р.) у діях гетьмана І. Брюховецького простежується прагнення більш надійно прикрити козацьку Україну з півночі порубіжними полками. Так, у 1663 р. були ліквідовані Іркліївський та Кременчуцький полки, але поновлений Сосницький і утворені: Стародубський полк та на 3 роки (1663—1665 рр.) Глухівський, а також поновлений на один рік (1668 р.) Новгородський полк (зі складу Стародубського). Отже, кількісний склад полків залишався знову незмінним (11), крім 1663—1665 та 1668 рр., в які було 12 полків. За гетьманування І. Самойловича перестав існувати (1672 р.) Зшківський полк, але поновлений Гадяцький. У 1688 р., за гетьманування 1. Мазепи, ліквідований Сосницький полк. Починаючи з цього року і до скасування полково-сотенного устрою в Україні (1782 р.) українські збройні сили Лівобережжя склалися з 10 козацьких територіальних полків: Гадяцького, Київського, Лубенського, Миргородського, Ніжинського, Полтавського, Переяславського, Прилуцького, Чернігівського та Стародубського.

Розглянута динаміка реформування козацьких полків на Лівобережжі свідчить, що вона зводилася лише до перегрупування сил (за винятком Могилівського полку, на території якого був знищений полково-сотенний устрій). Військовий потенціал їх залишався незмінним. Кількісний склад українського козацького війська, включеного до реєстру, згідно з укладеними угодами між царським урядом і лівобережними гетьманами, становив: 1663—1668 рр. (І. Брюховецький) — 60 тис. осіб; 1668—1672 рр. (Д. Многогрішний) — 30 тис. осіб; 1672—1687 рр. (І. Самойлович) — 20 тис. осіб; 1687—1709 рр. (І. Мазепа) — 30 тис. осіб⁶. У подальші роки, аж до ліквідації українських збройних сил (1782 р.), вони склалися з 20 тис. осіб, без врахування допоміжного складу та чисельності Війська Запорізького (Січ).

Крім територіальних козацьких полків, починаючи з гетьманування Д. Многогрішного, створюються наймані кінні (компанійські) та піхотні (сердюцькі) полки, на які покладалася міліцейські (комендантські) функції та виконання найважливіших завдань під час бойових дій. Кількість цих полків час від часу змінювалася. При І. Мазепі було створено 5 компанійських і 5 сердюцьких полків. Кожний такий полк мав у своєму складі не більше 500—600 осіб і підпорядковувався безпосередньо гетьману. Базовими полками, на території яких дислокувалися наймані полки, були Лубенський та Миргородський. Організаційна структура найманих полків будувалася за традиціями тактичних (похідних) підрозді-

лів українського козацького війська. Виникнення та існування найманих полків з міліцейськими функціями у структурі Української козацької держави засвідчує прагнення гетьманів до її зміцнення та забезпечення безпеки. Не випадково царський уряд не дозволяв формування найманих полків або обмежував їх кількість. Так, у 1726 р. український уряд мав всього три компанійські полки.

За гетьманування І. Самойловича з метою утвердження української державності та її збройних сил був створений військовий елітний про-шарок, тобто військово-служила українська шляхта. У гетьманській ланці, для вирішення оперативних завдань, був сформований Інститут бунчукових товаришів, а в полковій, для вирішення завдань тактичного рівня, — значкових товаришів. За табелем про ранги, бунчукового товариша прирівнювали до полковника, а значкового — до сотника. Бунчукові товариші становили окреме формування при гетьмані, яке було кадровим резервом на командні, штабні або керівні посади як в мирний час, так і в ході воєнних дій. До складу значкових товаришів входили прославлені воїни, майстри організації та проведення бою, вони становили кадровий резерв полку з питань бойової підготовки, а також були прикладом для його особового складу у прояві хоробрості та мужності.

У 1735 р. в українських збройних силах ввели офіційний поділ війська на бойовий склад (виборні козаки) та допоміжний (підпомічники). Реєстром (компютом) був встановлений 20-тисячний склад виборних козаків. Таким чином підвищувалися бойова підготовка та бойова готовність українських збройних сил, оскільки козаки бойового складу звільнялися від залогової служби, різноманітних допоміжних обов'язків по життєзабезпеченню війська і зосереджували всю свою увагу на питаннях особистої виучки, якості озброєння та спорядження.

Зазначимо, що неофіційний поділ козаків на бойовий і допоміжний склад завжди існував у Війську Запорізькому та полках Гетьманщини. Але надання офіційного державного статусу приналежності козака до бойового складу (виборних козаків) підвищувало його авторитет і відповідальність за виконання своїх службових обов'язків.

Починаючи з гетьманування І. Самойловича (з 1687 р.), українські збройні сили разом з російськими військами здійснюють спільні воєнні походи. У 1706 р. спеціальним царським указом була сформована Українська дивізія, куди увійшли всі козацькі полки Лівобережжя та Слобідської України *. Командування дивізією здійснював царський генерал, йому підпорядковувався український гетьман. Ця залежність від російського командування значно зросла після поразки українсько-шведського війська під Полтавою (1709 р.). З обранням замість І. Мазепи гетьманом І. Скоропадським (1709—1722 рр.) російський цар Петро I не уклав традиційний договір, тобто відмовився підтвердити права на українську автономію. А після смерті І. Скоропадського не погодився на обрання нового гетьмана і доручив контроль за діяльністю українського уряду та українськими збройними силами новоствореній установі — Малоросійській колегії (1722—1727 рр.), яка розташувалася в гетьманській столиці — Глухові. У 1727 р. гетьманство було поновлено, і на *изо* посаду обрали Д. Апостола (1727—1734 рр.), але після його смерті воно знову було заборонене і створене т. зв. Правління гетьманського уряду (1734—1750 рр.). Востаннє дозволили обрати гетьманом К. Розумовського (1750—1764 рр.), який провів деякі реформи у війську, зокрема ввів уніфіковану форму та озброєння, створив навчальний центр з військової справи для старшинської молоді, упорядкував артилерійський арсенал. У 1764 р. російська цариця Катерина II наказала К. Розумовському зректися гетьманської булави і передала управління Україною Малоросійській колегії (1764—1782 рр.).

Черговим кроком з боку царського уряду, спрямованим на знищення української державності, була ліквідація Запорізької Січі, кіш якої та основні комунікації в паланках були зруйновані у 1775 р. російськими військами.

Незважаючи на скасування Гетьманщини та знищення Війська Запорізького, українські збройні сили на Лівобережжі проіснували ще майже 20 років. Тільки у 1782 р. всі десять козацьких полків були переформовані на десять регулярних карабінерських полків російської армії.

Підсумовуючи викладене, підкреслимо, що розглянута організаційна та функціональна структура українських збройних сил стала унікальним і суто національним явищем, в основі якого є відхилення від класичної схеми "держава— військо". Остання полягає в тому, що у сусідніх народів армії породжувалися державними структурами як інструмент зовнішньої політики, а в Україні, навпаки, організоване у військово-силове козацтво створило у XVII ст. власні державні інститути з метою максимальної мобілізації сил народу для свого визволення. Побудова державних структур на базі таких військових одиниць, як полк і сотня, привела до створення полково-сотенного ладу, який, за висновками Я. Дашкевича, не мав аналогій серед ближчих і дальших сусідів України XVII—XVIII ст. Його своєрідною рисою було об'єднання в руках полковника, частково сотника, військової, цивільної і судової влади. Полково-сотенний лад на Слобідській Україні проіснував більше 100 років, на Правобережжі — 65 років і на Лівобережжі — 135 років⁷.

Російський царизм врешті-решт знищив українську державність та її збройні сили, але довготривале існування полково-сотенного ладу в Україні зачишило глибокий слід у свідомості її народу. В основі цієї свідомості — визвольні прагнення, спрямовані на створення своєї держави та її збройних сил. Вони були реалізовані українським народом під час першого розпаду російської імперії у 1918 р., а також під час другого і остаточного — у 1991 р.

Минулі покоління підготували ґрунт для створення сучасної незалежної і суверенної держави — України. І слід пам'ятати, що найвагоміший внесок у цю справу був зроблений полково-сотенним державним устроєм Лівобережної України, який тут проіснував з 1648 по 1782 р.

¹ Д а ш к е в ч Я. Р. Гетьманська Україна: Полки. Полковники. Сотні. Лівобережжя. I // Пам'ятки України. — 1990. — № 2. — С. 11.

² Р а з и н Г. А. История военного искусства: В 5 т. М., 1961. — С. 263

³ С к а л ь к о в с к и й Л. Л. Истории Новой Сечи или последней Коша іано рожского. — Одесса, 1846. — Ч. I — С. 74—77.

⁴ Там же — С. 75—76.

⁵ Д а ш к е в и ч Я. Р. Назв. праця. С. 12—13; №. — С. 18—20.

⁶ А п а н о в и ч О. М. Збройні сили України першої пішовшій XVIII л. К., 1969. — С. 10.

⁷ Д а ш к е в и ч Я. Р. Полково-сотенний лад XVII—XVIII століть на Україні - штучна "біла шиша" // Пам'ятки України. — 1990. — №. — С. 7.

* Слобідська Україна — це Історична область, яка перебувала з XVII ст. у складі Російської держави. Вона включала територію сучасної Харківської та частково Сумської, Донецької, Луганської, Воронежської, Белгородської та Курської областей. З часів татаро-монгольської навали Із територія була малолюдною, а з другої половини XVI ст., особливо в 30 х рр. XVII ст., її почали заселяти українські селяни та козаки, рятуючись від гніту польських феодалів. Зокрема, у 1638 р. сюди переселилися учасники козацького повстання на чолі з Я. Остряниним, у 1652 р. — велика група селян і козаків Чернігівського та Ніжинського полків на чолі з І. Дзиковським, котрі заснували Острогозьк, тоїх> ж року - переселенці з м. Ставиш Білоцерківського полку на чолі з Г. Кондратенком, що заснували Суми. Поселення українців називалися слободами (звідси Слобідська Україна). На заселену землю українці принесли і собою всі свої традиційні звичаї, в т. ч. > полково-сотенний територіальний адміністративне-військовий козацький устрій самоуправління. У зв'язку з цим Слобідська Україна складалася з п'яти територіальних козацьких полків, які за своєю організаційною структурою копіювали козацькі полки Наддніпрянщини. Харківський, Сумський, Острогозький, Охтирський та Ічюмський полки підпорядковувалися безпосередньо російському командуванню. У 1765 р. вони були переформовані на гусарські та уланські полки, а територія Слобідської України перетворена на Слобідсько-Українську губернію.